

CIEPŁO Z NATURY

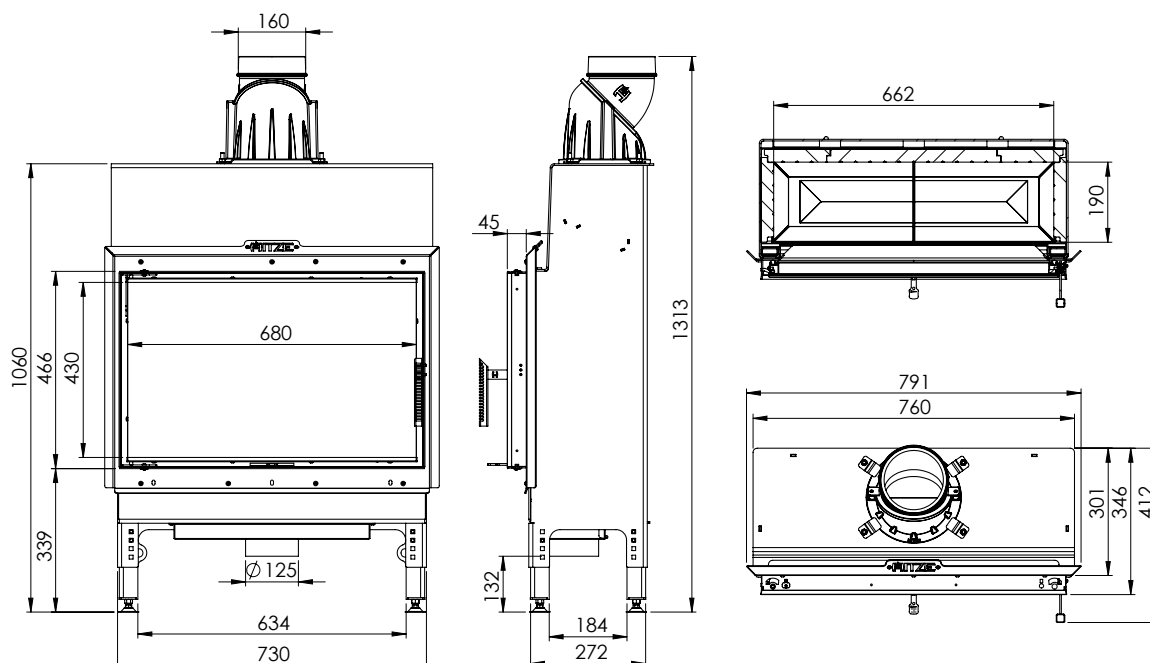
PODSTAWOWE INFORMACJE O PRODUKCIE



- Wkład standardowo wyposażony w żeliwny, obracający się o 360° czopuch, umożliwiający odprowadzanie spalin w dowolnym kierunku.
- Palenisko bezrusztowe.
- Szyba decor w standardzie.
- Komora spalania wyłożona akubetem.
- Możliwość zmiany kierunku otwierania drzwi.
- Regulacja powietrza wtórnego i pierwotnego za pomocą jednej dźwigni.
- Podwójna regulacja wysokości (płynna i skokowa).

STANDARDOWY POZIOMY WKŁAD KOMINKOWY HST68x43.S

Moc nominalna	9,3 kW
Zakres obciążenia grzewczego	6-12 kW
Sprawność cieplna	78 %
Emisja CO [przy13% O ₂]	0,957 g/m ³
Emisja pyłków [przy13% O ₂]	0,033 g/m ³
Maksymalna długość polan	350 mm
Materiał	stal kottowa 4mm P265GH
Średnica czopucha	160 mm
Średnica dolotu powietrza	125 mm
Zalecane pole czynne kratki wylotowych	630-720 cm ²
Zalecane pole czynne kratki wlotowych	360-590 cm ²
Wymiar szyby w kominku	680x540 mm
Waga	170 kg
Rodzaj paliwa	sezonowane drewno drzew liściastych (buk, brzoza, grab) o wilgotności 12-20%



NATURAL HEATING

PRODUCT INFORMATION



- Cast iron flue that is 360°-regulated allows to evacuate waste in any direction.
- Grateless hearth allows the so-called afterburning on ash.
- Decor glass included provides an attractive exposure of fire.
- Selectable height control allows to adjust fireplace insert height to the installation spot.
- Combustion chamber coated with a special concrete that accumulates warmth, fire-resistant up to 1000°C.
- Possibility to change the direction of door opening.
- Integrated 4-degree throttle regulates primary and secondary air transfer.

STANDARD HORIZONTAL FIREPLACE INSERT HST68x43.S

Nominal power	9,3 kW
Heating load range	6-12 kW
Thermal efficiency	78 %
CO emission (with 13% O ₂)	0,957 g/m ³
Dust emission (with 13% O ₂)	0,033 g/m ³
Maximum log length	350 mm
Material	boiler steel 4mm P265GH
Draft hood diameter	160 mm
Air intake diameter	125 mm
Active field of outlet vents	630-720 cm ²
Active field of inlet vents	360-590 cm ²
Size of fireplace glass	680x540 mm
Weight	170 kg
Fuel type	12-20% humidity seasoned hardwood (beech, birch, hornbeam)

