

## CIĘPŁO Z NATURY

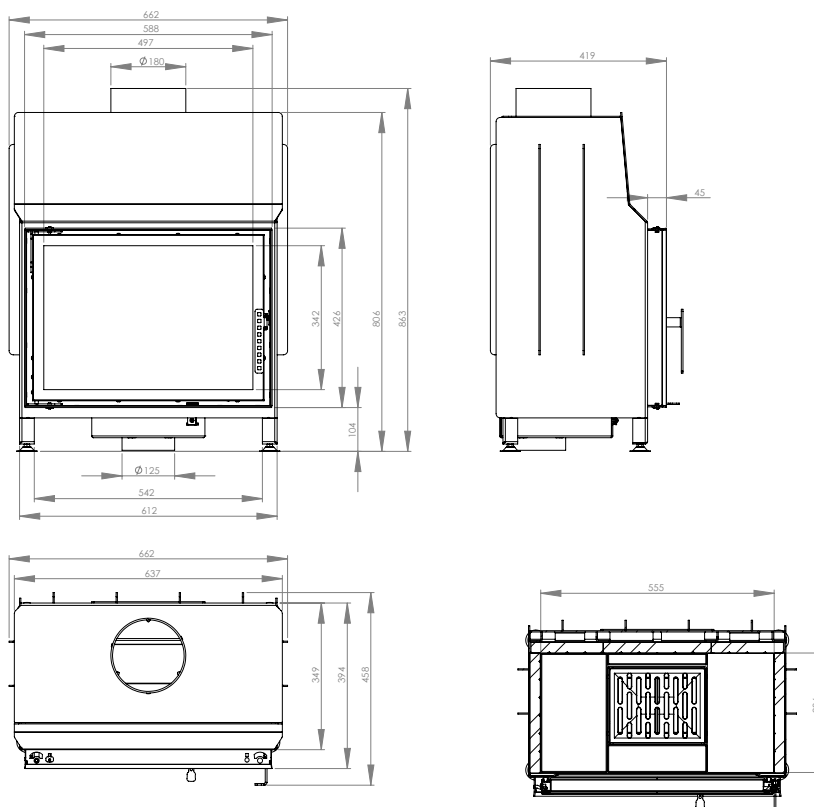
### PODSTAWOWE INFORMACJE O PRODUKCIE



- Płaszcz wkładu wykonany ze stali kotowej o grubości 3 mm gatunku P265GH według EN 10028-2.
- Drzwi stalowe wykonane ze specjalnego profilu gwarantującego sztywność i wytrzymałość na wysoką temperaturę.
- Komora spalania wyposażona w system dopalania spalin.
- Podstawa stalowa wkładu wyposażona w przepustnicę dolotu zimnego powietrza.
- Żaroodporne szkło ceramiczne o temperaturze pracy do 800 °C.
- Paliwo: sezonowane drewno drzew liściastych (buk, brzoza, grab) o wilgotności <20%.

### POZIOMY WKŁAD KOMINKOWY POWIETRZNY STMA STMA54x39.S

Moc nominalna	9 kW
Zakres obciążenia grzewczego	4,5-12 kW
Sprawność cieplna	81 %
Emisja CO przy 13% O <sub>2</sub>	0,717 g/m <sup>3</sup>
Emisja pyłków przy 13% O <sub>2</sub>	0,026 g/m <sup>3</sup>
Maksymalna długość polan	300 mm
Średnica czopucha	180 mm
Średnica dolotu powietrza	125 mm
Zalecane pole czynne kratki wylotowych	630 - 720 cm <sup>2</sup>
Zalecane pole czynne kratki wlotowych	360 - 590 cm <sup>2</sup>
Wymiar szyby w kominku	540 x 390 mm
Waga	100 kg



## NATURAL HEATING

### PRODUCT INFORMATION



- The jacket of the insert made of 3 mm thick boiler steel P265GH grade according to EN 10028-2 standard.
- Steel door made of special profile guaranteeing rigidity and high temperature resistance.
- Combustion chamber equipped with the afterburner.
- Fuel type: <20% humidity seasoned hardwood (beech, birch, hornbeam).
- Steel base of the insert equipped with cold air intake throttle.
- Heat resistant ceramic glass up to 800°C.

### HORIZONTAL FIREPLACE INSERT STMA STMA54x39.S

Nominal power	9 kW
Heating load range	4,5-12 kW
Thermal efficiency	81 %
CO emission (by13% O <sub>2</sub> )	0,717 g/m <sup>3</sup>
Dust emission (by13% O <sub>2</sub> )	0,026 g/m <sup>3</sup>
Max. log length	300 mm
Flue diameter	180 mm
Air intake diameter	125 mm
Active field of outlet vents	630 - 720 cm <sup>2</sup>
Active field of inlet vents	360 - 590 cm <sup>2</sup>
Size of the glass in the fireplace	540 x 390 mm
Weight	100 kg

